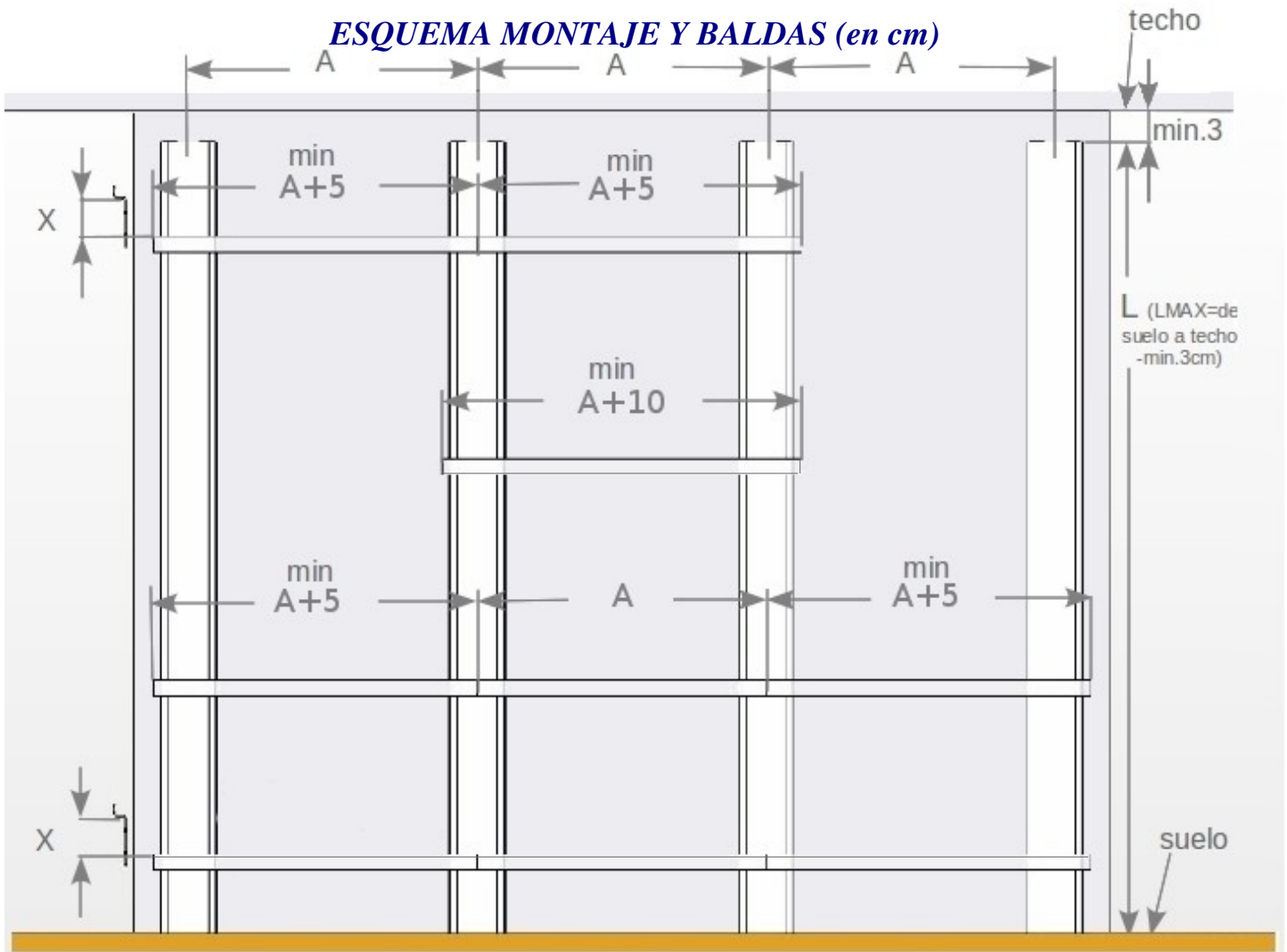


**QIM.KIT<sup>R</sup>**  
*y tu imaginación*

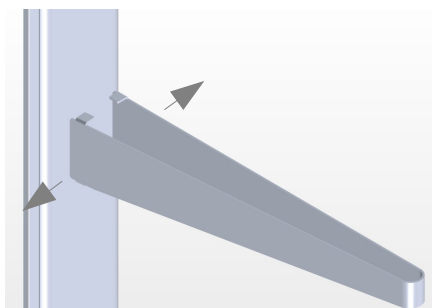
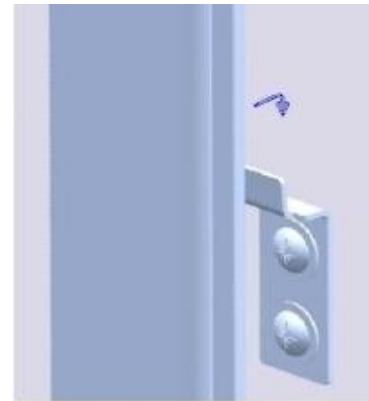
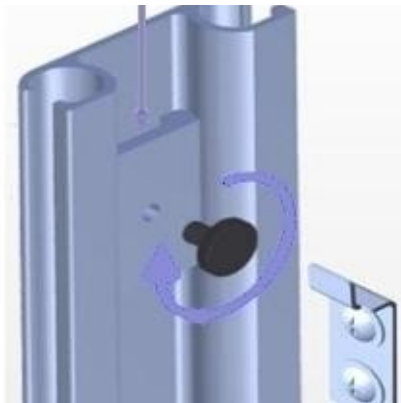
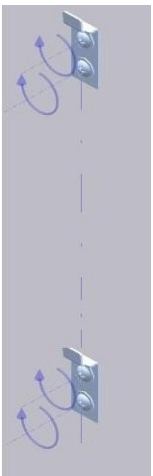
***SISTEMA ESTANTERIA  
QIM-Kit eDual 70***

## ESQUEMA MONTAJE Y BALDAS (en cm)

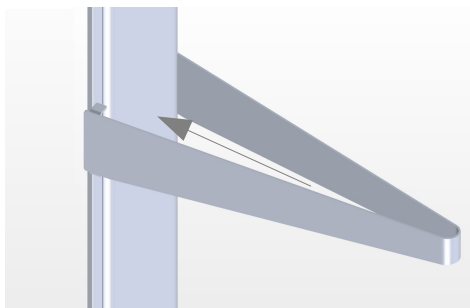


\* X= es aconsejable por encima del primer y último estante

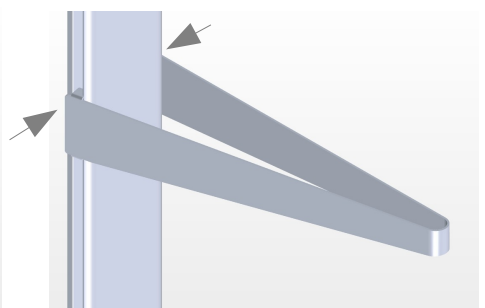
\*\* La medida A varia en función de largo baldas (en baldas inox A=75cm)



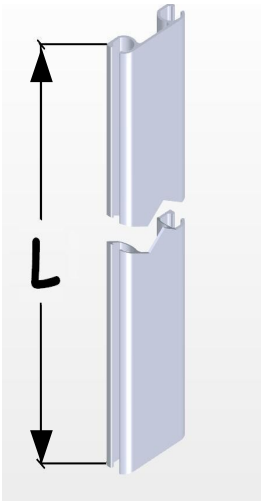
Paso1



Paso2

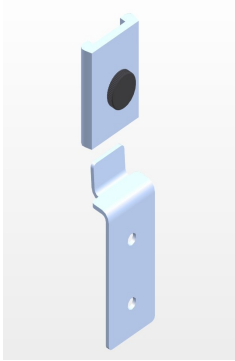


Paso3



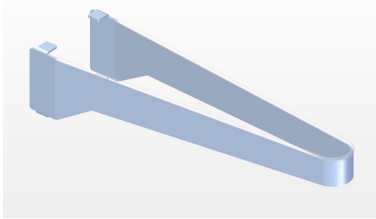
### RASTREL

REF.	LARGO	OBSERVACIONES	
<i>R150eD7</i>	1,5Mts.	2 conjuntos fijación (incluidos en rastrel)	
<i>R200eD7</i>	2 Mts.	2 conjuntos fijación (incluidos en rastrel)	
<i>R230eD7</i>	2,3Mts.	3 conjuntos fijación (incluidos en rastrel)	

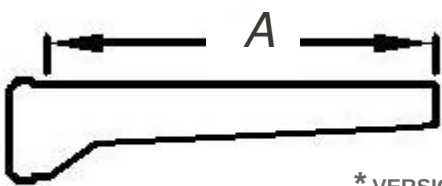


### FIJACIÓN PARED

REF.	
<i>F1eD7</i>	

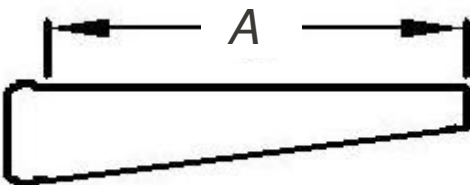
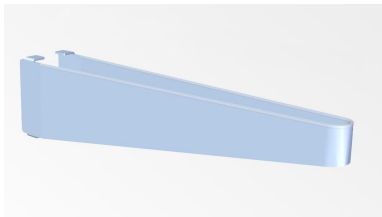


### SOPORTES BALDAS



REF.	A cms.	Baldas ANCHO min./MAX ACONSEJABLE	
<i>SL20eD7</i>	20	21 / 25	

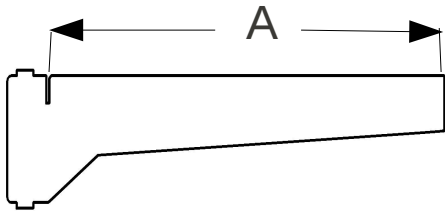
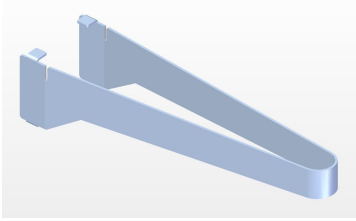
\* VERSION PARA BALDAS DE VIDRIO Ref.: *SL20eD7/V* (se sirve junquillo antideslizante)



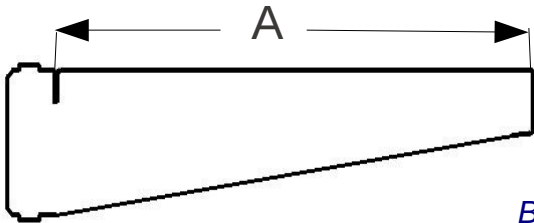
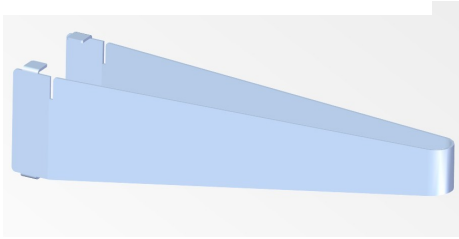
REF.	A cms.	Baldas ANCHO min./MAX ACONSEJABLE	
<i>SS27eD7</i>	27	28 / 35	

\* VERSION PARA BALDAS DE VIDRIO Ref.: *SS27eD7/V* (se sirve junquillo antideslizante)

## SOPORTES PARA BALDAS INOXIDABLES

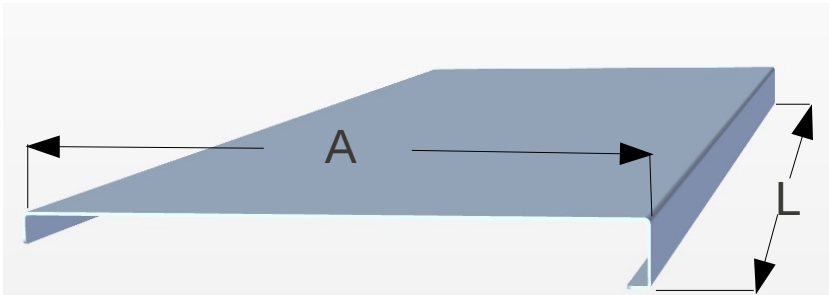


Referencia	A cms.	
<i>SL20eD7/l</i>	20	



Referencia	A cms.	
<i>SS27eD7/l</i>	27	

## BALDAS INOXIDABLES

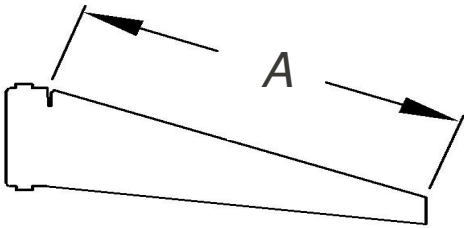
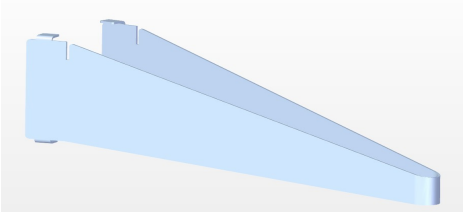


REF.	A cms.	L cms.	
<i>BP22SeD</i>	22	75	
<i>BP22LeD</i>	22	85	
<i>BP33SeD</i>	33	75	
<i>BP33LeD</i>	33	85	

\* Montar RASTRELES a 75cm entre centros  
VER ESQUEMA MONTAJES

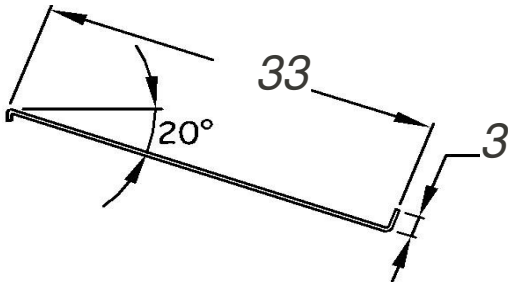
## BALDAS INCLINADAS INOXIDABLES

### SOPORTES



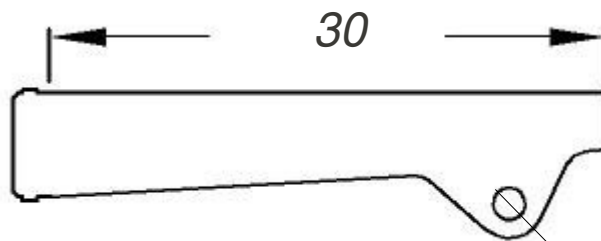
Referencia	A cms.	
<i>SI27eD7</i>	27	

### BALDAS

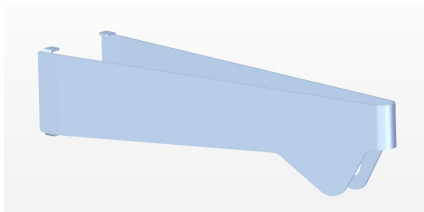


Referencia	L cms.	
<i>BI33SeD</i>	75	
<i>BI33LeD</i>	85	

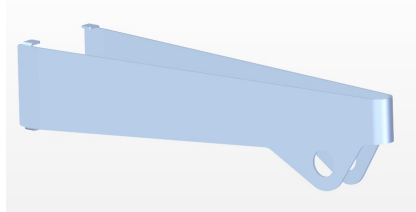
### SOPORTES BARRA COLGADORA



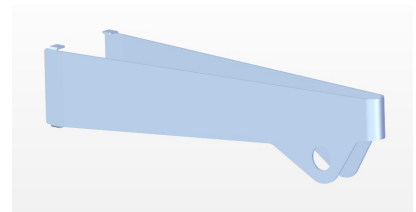
para barra  
de Ø16



SOPORTE FINAL IZQUIERDO  
Ref.: SC30leD7



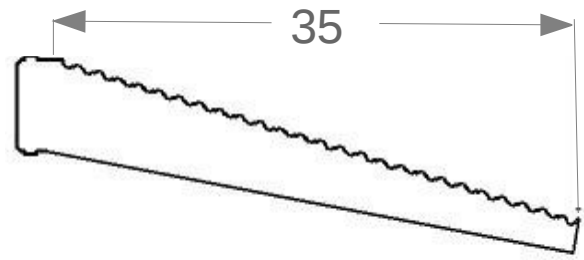
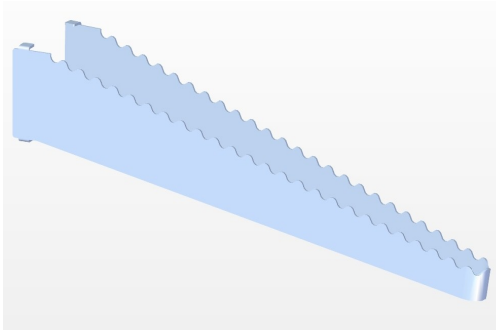
SOPORTE INTERMEDIO  
Ref.: SC30MeD7



SOPORTE FINAL DERECHO  
Ref.: SC30DeD7

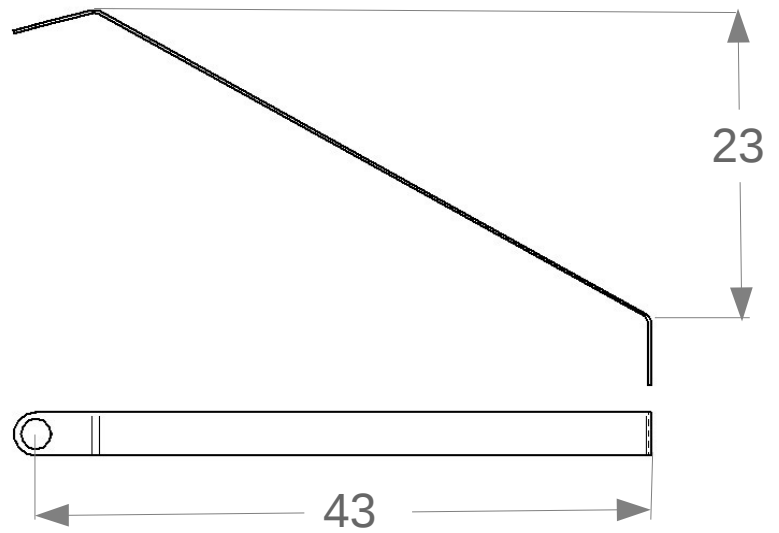
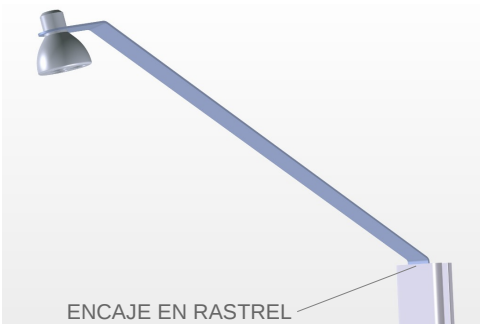
\* VERSION PARA BALDAS DE INOXIDABLE Ref.: SOPORTE(IZ-ME-DE)II  
VERSION PARA BALDAS DE VIDRIO Ref.: SOPORTE(IZ-ME-DE)IV (se sirve junquillo antideslizante)

## SOPORTES PERCHAS



REF.	
<i>SP35eD7</i>	

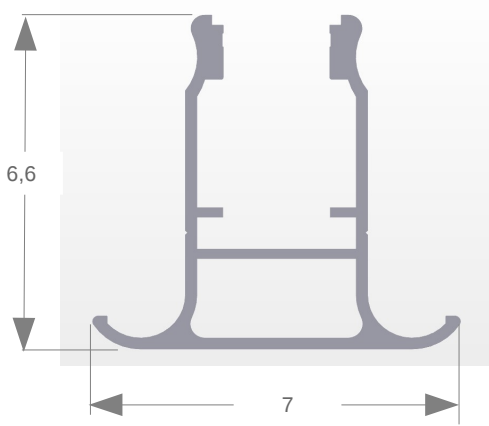
## ILUMINACIÓN



REF.	
<i>IL1eD7</i>	

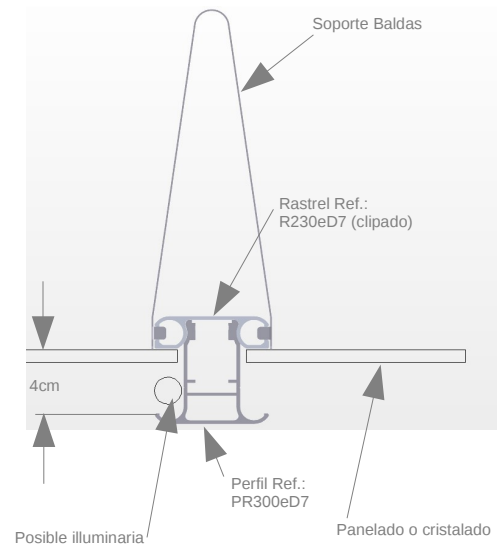
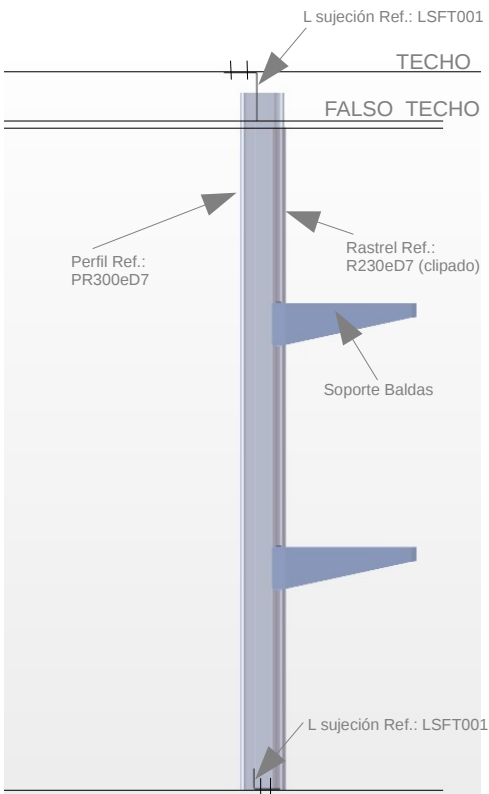
\* SE SIRVEN CON ILUMINACION LED 5W 230V

## PERFIL PARA FORMACIÓN DE DIVISORIAS



REF.	L	
<b>PR300eD7</b>	<b>300</b>	

### Esquema montaje tipo:



**NOTA: con el perfil Ref.: PRTeD7 es posible la formación de falsos techos:**  
**(en barras de 600cm)**

